



MEZGER Heftsysteme GmbH

Saganer Straße 24 Postfach (P.O.B.) 551170
D-90475 Nürnberg D-90218 Nürnberg
Tel.: +49 911 98494 0 Fax: +49 911 984 94 30
Mail: info@mezger.eu Internet: www.mezger.eu

Stückliste

Spare Parts List

MERO 18/22 P

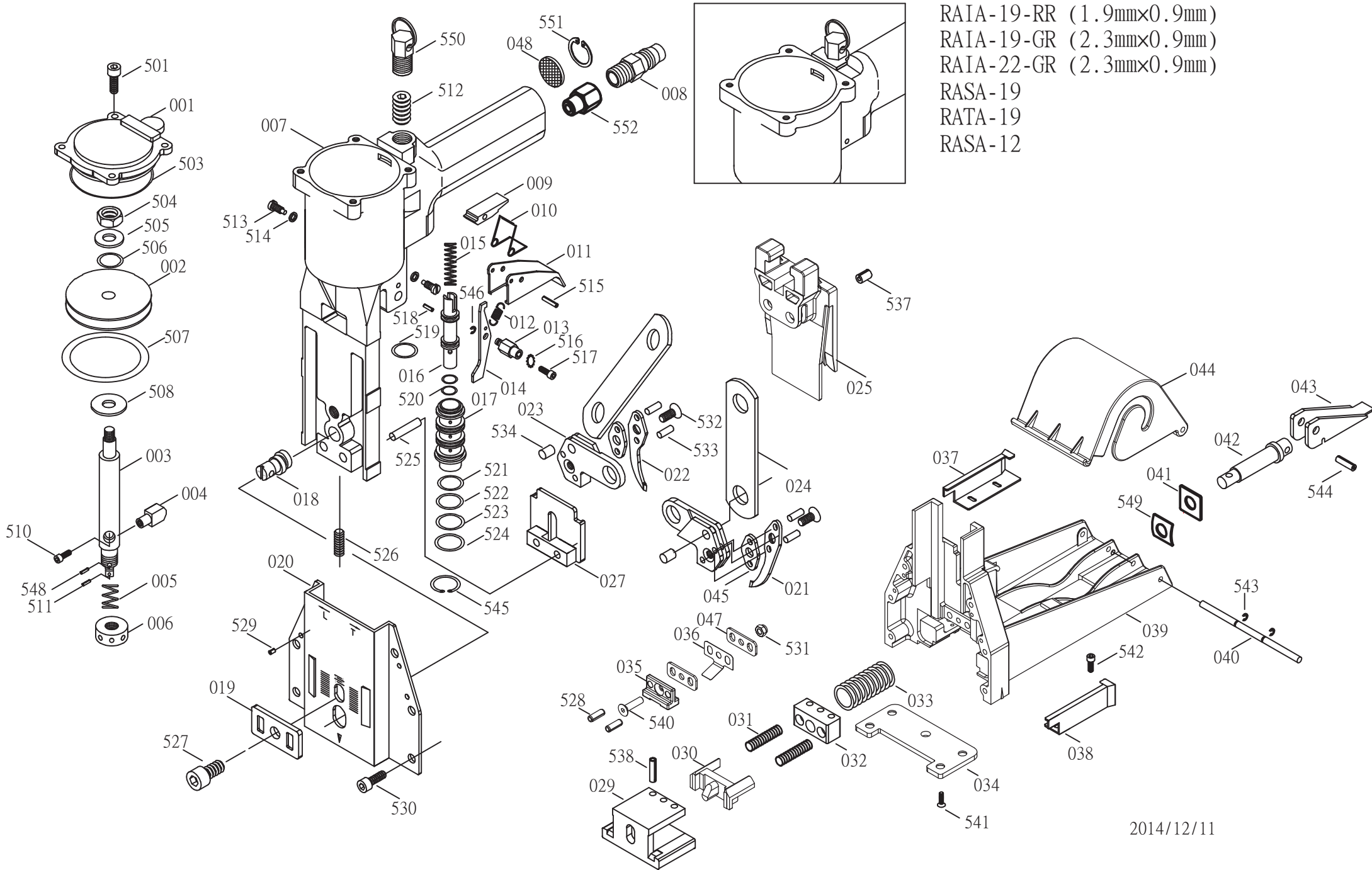
pneumatisch/pneumatic

MODEL: RAI19-GR & RAI22-GR / MERO 18P & 22P

Item	Parts No.	Beschreibung	Description	Q'ty	Spec.
001	A01200110	Deckel	CAP	1	
002	A02800201	Kolben	PISTON	1	
003	A02800301	Kolbenstange	PISTON ROD	1	
004	A00100401	Zwischenstück	BLOCK	1	
005	A00100501	Feder	SPRING	1	
006	A00100601	Manschette	COLLAR	1	
007	ADCS-P31	Zylindergehäuse	BODY UNIT	1	1/4"-18NPT
008	A00100803	Nippel	AIR PLUG	1	
009	A00100902	Zwischenstück	BLOCK	1	
010	A00101001	Feder	SPRING	1	
011	A00101101	Auslösehebel	TRIGGER	1	
012	A00101201	Feder	SPRING	1	
013	A00101301	Verbindungsbolzen	ROD	1	
014	A00101402	Kontrollhebel	TRIGGER'S CONTROL	1	
015	A00101501	Feder	SPRING	1	
016	A00101601	Ventil	VALVE	1	
017	A00101702	Ventilrohr	TUBE	1	
018	A00101801	Einstellbolzen	ADJUSTING ROD	1	
019	A00101901	Einstellplättchen	ADJUSTING PLATE	1	
020	A01102501	Vorderplatte	FRONT PLATE	1	18P
020	A01102503	Vorderplatte	FRONT PLATE	1	22P
021	A00102102	Greifer rechts	RIGHT TEETH	1	18P
022	A00102202	Greifer links	LEFT TEETH	1	18P
021	A01200501	Greifer rechts	RIGHT TEETH	1	22P
022	A01200601	Greifer links	LEFT TEETH	1	22P
023	A00102301	Greiferhalter	TEETH SEAT	2	
024	A00102401	Greifergelenk	PLATE	2	
025	A03700902	Treiberblock	DRIVER	1	
027	A03600102	Treiberführung	DRIVER GUIDE	1	
029	A02300404	Formblock	ANVIL	1	
030	A03600202	Vorschub	PUSHER	1	
031	A02201101	Feder	SPRING	2	
032	A02200501	Vorschubblock	ANVIL CAP	1	
033	A02201201	Feder	SPRING	1	
034	A02200901	Platte	PLATE	1	
035	A02202901	Federhalter	TOP GUIDE	1	
036	A02201803	Blattfeder	LEAF SPRING	1	
037	A02300605	rechte Klammernführung	RIGHT COIL GUIDE	1	18P
037	A03700601	rechte Klammernführung	RIGHT COIL GUIDE	1	22P
038	A02300705	linke Klammernführung	LEFT COIL GUIDE	1	18P
038	A03700701	linke Klammernführung	LEFT COIL GUIDE	1	22P
039	A03600505	Magazin	MAGAZINE SEAT	1	
040	A02201301	Befestigungsschaft	SHAFT	1	
041	A02201905	Unterlegscheibe	WASHER	1	T = 1.35mm
042	A02200801	Bolzen	SHAFT	1	
043	A02201001	Arretierhebel	LEVER	1	
044	A02201402	Abdeckung	COVER	1	
045	A02300801	Platte	PLATE	2	
47	A02202402	Scheibe	WASHER	2	
48	BAI1401	Schalldämpfer	SILENCER	1	
501	BAC0604142	Sechskantschr. M4 x 0,7-14	HEX.SOC.HD.BOLT	4	M4 x 0.7-14
503	BAB017537	O-Ring 1,78 x 53,7	O-RING	1	φ1.78 x φ53.7
504	BAD02061	Sechskantmutter M6 x 1	HEX.NUT	1	M6 x 1
505	BAE06094	Scheibe 1/4" x 5/8" x 1T	WASHER	1	1/4" x 5/8" x 1T
506	BAB017076	O-Ring DM 1,78 x DM 7,65	O-RING	1	φ1.78 x φ7.65
507	BAB057476	O-Ring 5,7 x 47,6	O-RING	1	φ5.7 x φ47.6
508	A00104101	Unterlegscheibe 8 x 23 x 1,6	WASHER	1	φ8 x φ23 x 1.6T
510	BAC0604102	Sechskantschraube	HEX.SOC.HD.BOLT	1	M4 x 0.7-10
511	BAA025014	Federstift DM 2,5 - 14	SPRING PIN	1	φ2.5-14
512	BAC0312122	Sechskantschr. M12 x1,75-12	HEX.SOC.HDLESS. BOLT	1	M12 x 1.75-12

MODEL: RAIA-19-GR & RAIA-22-GR / MERO 18P & 22P

Item	Parts No.	Beschreibung	Description	Q'ty	Spec.
513	A00104401	Auslösehebelschr M4 x0,7- 7	TRIGGER SCREW	2	M4 x 0.7-7
514	BAE01042	Federscheibe M4	SPRING WASHER	2	M4
515	BAA030020	Federstift pin DM 3-20	SPRING PIN	1	φ3-20
516	BAE02042	äuß GreiferbeilagscheibeM4	OUTSIDE TEETH WASHER	1	M4
517	BAC0404102	Sechskantschr. M4 x 0,7-10	HEX.SOC.HD.BOLT	1	M4 x 0.7-10
518	BAA030010	Federstift DM 3-10	SPRING PIN	1	φ3-10
519	BAB017124	O-ring 1,78 - 12,42	O-RING	1	φ1.78 x φ12.42
520	BAB017076	O-Ring DM 1,78 x DM 7,65	O-RING	2	φ1.78 x φ7.65
521	BAB016145	O-Ring 1, 6 - 14,5	O-RING	1	φ1.6 x φ14.5
522	BAB016150	O-Ring 1, 6 - 15	O-RING	1	φ1.6 x φ15
523	BAB016155	O-Ring 1 ,6 - 15,5	O-RING	1	φ1.6 x φ15.5
524	BAB016160	O-Ring 1 ,6 - 16	O-RING	1	φ1.6 x φ16
525	A00104702	Stange 4,9 - 17,5	ROD	2	φ4.9-23
526	BAC0306142	Sechskantschr. M 6 x 1-14	HEX.SOC.HDLESS. BOLT	1	M6 x 1-14
527	BAC0608162	Sechskantschraube	HEX.SOC.HD.BOLT	1	M8 x 1.25-16
528	BAA050014	Federstift DM 5-14	SPRING PIN	2	φ5-14
529	BAA030010	Federstift DM 3-10	SPRING PIN	4	φ3-10
530	BAC0605142	6.schr. M5 x 0,8-14	HEX.SOC.HD.BOLT	6	M5 x 0.8-14
531	BAD01051	Mutter	LOCK NUT	1	M5 x 0.8
532	A00106201	6.-Senkschraube M5 x 0,8-12	HEX.SOC.FLAT COUNTER SNK HD.SCREW	2	M5 x 0.8-12
533	A00104501	Stift 3,98 - 13	PIN	4	φ3.98-13
534	A00104602	Stift 6,05 - 8	PIN	2	φ6.05-8
537	BAA060016-R	Federstift	SPRING PIN	2	φ6-16
538	BAA040022	Federstift 4 - 22	SPRING PIN	3	φ4-22
540	BAC0205202	6-Senkschraube M 5x0,8-20	HEX.SOC.FLAT COUNTER SNK HD.SCREW	1	M5 x 0.8-20
541	BAC0205082	6-Senkschraube M 5x0,8-8	HEX.SOC.FLAT COUNTER SNK HD.SCREW	4	M5 x 0.8-8
542	BAC0703063	Senkschraube	ROUND HD.SCREW	4	M3 x 0.5-6
543	BAF10252	E-Ring 2,5	E-RING	2	φ2.5
544	BAA040020	Federstift 4 - 20	SPRING PIN	1	φ4-20
545	BAF22002	C-Ring	C-RING	1	φ20孔用
546	BAF10252	E-Ring 2,5	E-RING	1	φ2.5
548	A00104901	Plastik-Stift	PLASTIC PIN	1	
549	A02203102	Unterlegscheibe 8	WAVE WASHER	1	φ10.5
550	C0011201A	Aufhängung	COUNTER BALANCE HANGER	1	
551	BAF22002	C-Ring	C-RING	1	φ20
552	BAI1305	LUFTSTECKER ADAPTER	AIR PLUG ADAPTOR	1	1/4"-18NPT→1/4"-19PT



- RAIA-19-RR (1.9mm×0.9mm)
- RAIA-19-GR (2.3mm×0.9mm)
- RAIA-22-GR (2.3mm×0.9mm)
- RASA-19
- RATA-19
- RASA-12