



MEZGER Heftsysteme GmbH

Saganer Straße 24
D-90475 Nürnberg

Tel. +49 911 98494-0
Mail info@mezger.eu

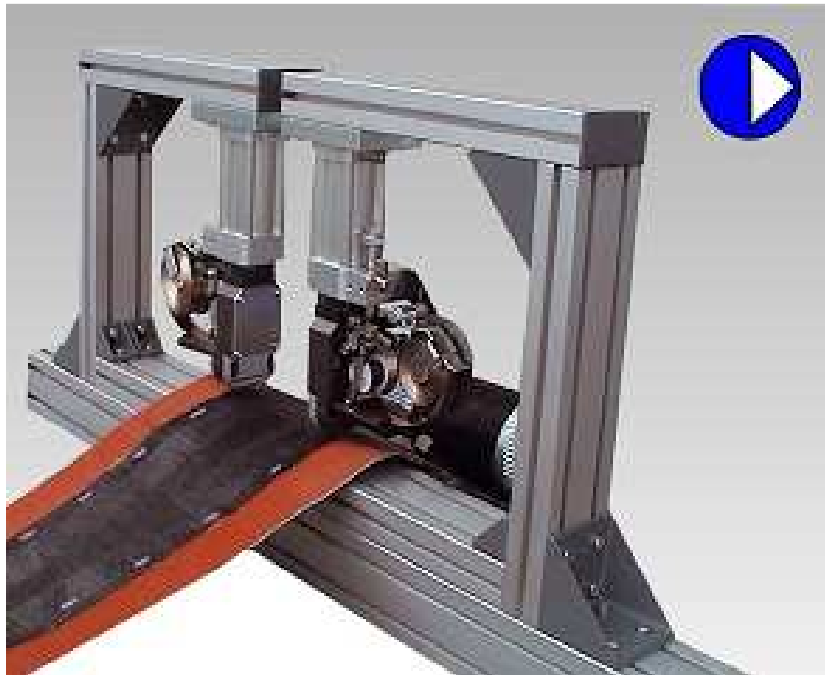
Postfach (P.O.B.) 551170
D-90218 Nürnberg

Fax +49 911 98494-30
Internet www.mezger.eu

Heften
von
Dachfirstbahnen

Info
A4 - 8

512



Heftvorrichtung SHM C 13-26/2

zum Zusammenheften von Gummifolie und Alublech (Dachfirstbahnen).

Zwei verschiedene Lagen Alublech und Gummifolie werden in die Heftvorrichtung vorkonfektioniert eingefahren.

Nach dem Einlegen wird die Heftvorrichtung aktiviert. Es startet die Dauerheftung während eines kontinuierlichen Durchlaufes.

Beidseitig werden jeweils 2 Heftklammern gleichzeitig im einstellbaren Abstand verheftet.

Eingesetzt werden 2 Rollenheftköpfe C 13 - 26 für Rollenheftklammern MC 26.

