



MEZGER Heftsysteme GmbH

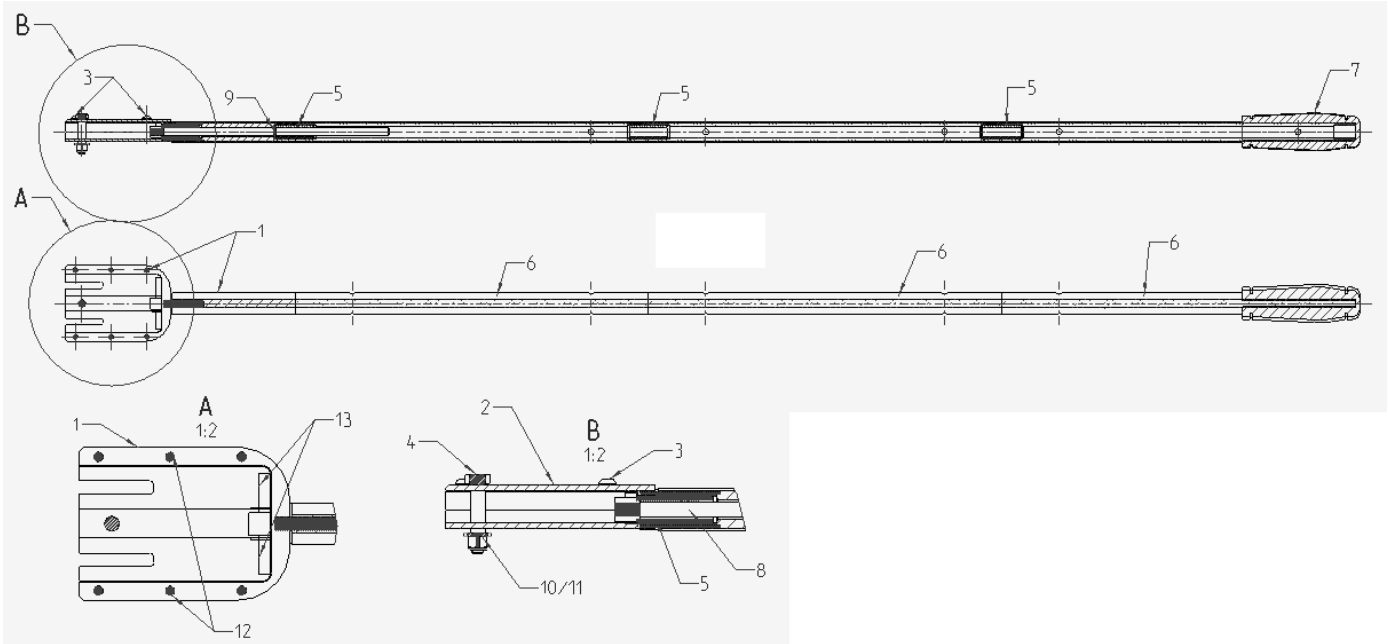
Saganer Straße 24 Postfach (P.O.B.) 551170
 D-90475 Nürnberg D-90218 Nürnberg
 Tel. +49 911 98494-0 Fax +49 911 98494-30
 Mail info@mezger.eu Internet www.mezger.eu

Ersatzteilliste Spare Part List Liste des pièces détachées

ET: 533
 STA 500

01_2015

Ersatzteilliste Stangenhefter STA 500 Spare Parts List for Long-handle Stapler STA 500



Pos Nr.:	Art.-Nr.	Matchcode	Bezeichnung	Description	Stck
	533/00	01.600-10-000.00	Stangenhefter STA 500	Long Handle Stapler STA 500	
1	533/01	01.600-10-001.00	Gehäuse geschweißt	Housing B welded	1
2	533/02	01.600-10-002.00	Deckplatte	Coverplate	1
3	501/007	DIN7380 M5x10	Schraube	Screw	4
4	533/17*	01.600-10-008.00	Passschraube mod.	Fitting screw	1
5	533/03	01.600-10-005.00	Gewindemuffe	Threaded socket	3
6	533/04	01.600-10-004.00	Stangenteil, Teilstück	Rod part	3
7	535/36/03	MG.4-00-013.00	Lenkergriff	Handle	1
8	533/06	01.600-11-000.00	Federstößel, kpl	Spring rod, complete	1
9	533/07	01.600-10-003.00	Einlegescheibe	Washer	1
10	533/08*	01.600-10-006.00	Scheibe, mod	Washer mod	1
11	501/723*	DIN985 M6	Sicherungsmutter	Locknut	1
12	501/206	DIN6325_5X12	Stift	Pin	2
	533/09	01.600-10-007.00	Puffergummi	dumper	2
	533/16	Konterstange	01.600-10-000.00	Lock rod	2



MEZGER Heftsysteme GmbH

Saganer Straße 24
D-90475 Nürnberg

Tel. +49 911 98494-0
Mail info@mezger.eu

Postfach (P.O.B.) 551170
D-90218 Nürnberg

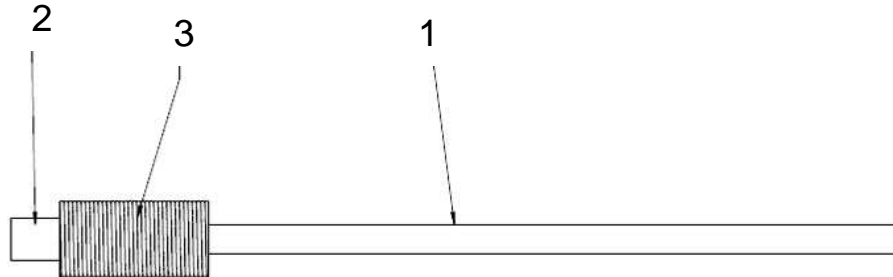
Fax +49 911 98494-30
Internet www.mezger.eu

Ersatzteilliste
Spare Part List
Liste des pièces
détachées

ET: 533
STA 500

01_2015

FEDERSTOESSEL, KPL.



Pos Nr.:	Art.-Nr.	Matchcode	Bezeichnung	Description	Stck
	533/06	01.600-11-000.00	Federstößel, kpl	Spring tappet, complete	
1	533/11	01.600-11-001.00	Federstange	Spring rod	1
2	533/12	01.600-11-002.00	Stößel	tappet	1
3	533/13*	01.600-11-003.00	Druckfeder	Compression spring	1

Verschleißteilesatz/ Wear Parts

Pos Nr.:	Art.-Nr.	Matchcode	Bezeichnung	Description	Stck
	533/30		* Verschleißteilesatz Bestehend aus:	Wear Parts	
	501/231	ISO 7379-8-M6x25	Passschraube	Fitting screw	1
	533/08	01.600-10-006.00	Scheibe, mod	Wascher mod	1
	501/723	DIN985 M6	Sicherungsmutter	Locknut	1
	533/13	01.600-11-003.00	Druckfeder	Compression spring	1